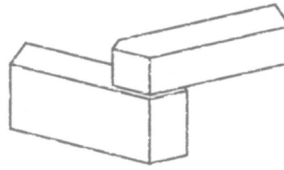


Product Sheet

Lafitt™ Stone 45° angled stone



- The product has a 45 degree angle textured surface.
- The 45 Degree Angled Stone textures are designed to match Lafitt stone veneer.
- There are 15 different stones per row: 6 small, 6 medium, 3 large.

Features

Available in three (3) different heights on the same cube:
101.6 mm (4 in.), 177.8 mm (7 in.) and 292.1 mm (11.5 in.)

Available in one (1) length of 406.4 mm (16 in.) to be cut on site

Available in 7 rows/cube

Number of stones/cube: 105 units

Number of linear meters/cube: 19.18 m (63 ft.)*

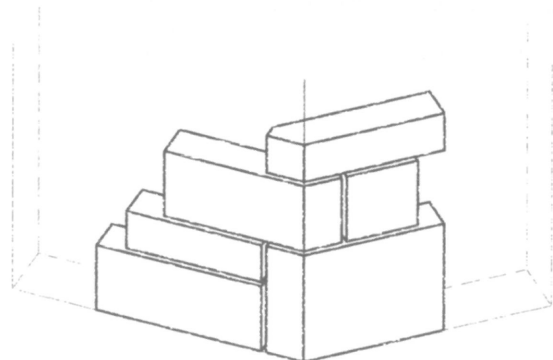
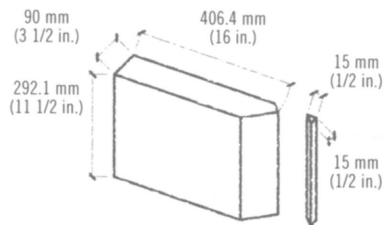
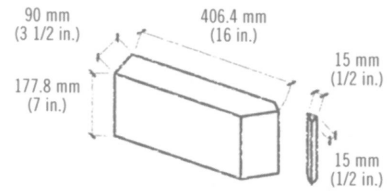
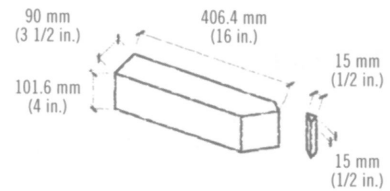
Number of square meters/cube: 8.05 m² (86.64 sq. ft.)*

Stone quantity/area on average: 13.10 units/m² (1.21 units/sq. ft.)*

*This dimension includes the mortar joint of 12.7 mm (1/2 in.)

Benefits

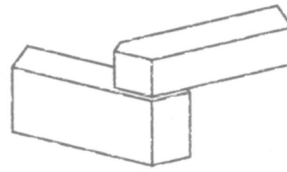
- Easy handling on job site
- Eliminates vertical joint
- Improves the aesthetic appeal of a 45 degree corner
- The Lafitt 45 Degree Angled Stone is modular with Lafitt Stone
- Flexibility and various design alternatives



Fiche produit

Pierre Lafitt^{MC}

Pierre angulaire à 45°



- Le produit a une surface texturisée et un angle de 45 degrés.
- Les textures de pierre angulaire à 45 degrés sont conçues pour s'agencer à la pierre Lafitt.
- Il y a 15 pierres différentes par rang : 6 petites, 6 moyennes, 3 grandes.

Caractéristiques

Offert avec trois (3) différentes hauteurs de pierres sur le même cube :
101,6 mm (4 po), 177,8 mm (7 po) et 292,1 mm (11,5 po)

Offert en une (1) longueur de 406,4 mm (16 po) à être coupée au chantier

Offert en 7 rangs/cube

Nombre de pierres/cube : 105 unités

Nombre de mètres linéaires/cube : 19,18 m (63 pi)*

Nombre de mètres carrés/cube : 8,05 m² (86,64 pi²)*

Quantité de pierre/surface en moyenne : 13,10 unités/m² (1,21 unités/pi²)*

* Cette dimension inclut le joint de mortier de 12,7 mm (1/2 po).

Avantages

- Facilite la manipulation au chantier
- Élimine la présence d'un joint vertical
- Améliore l'esthétique du coin à 45 degrés
- La pierre angulaire est modulaire avec la pierre Lafitt
- Flexibilité et diverses possibilités dans la conception

